

# NUOS PRIMO



- / Εύρος λειτουργίας στην αντλία θέρμανσης με θερμοκρασίας αέρα από 10 μέχρι 40°C
- / Προϊόν που λειτουργεί με τον αέρα του περιβάλλοντος
- / Το οικολογικό φρέον R134 επιτρέπει την επίτευξη θερμοκρασιών μέχρι 55°C στην αντλία θερμότητας
- / Συμπυκνωτής τυλιγμένος γύρω από το δοχείο (δεν βυθίζεται στο νερό)
- / Χαλύβδινο δοχείο με επισμάλτωση τιτανίου
- / Πρόσθετη ηλεκτρική αντίσταση
- / Αντιδιαβρωτική άνοδος μαγνησίου
- / Οθόνη LED
- / Λειτουργίες: green, boost, auto, ωριαίος χρονοπρογραμματισμός ζητήσεων και antilegionella
- / Προϊόν για εσωτερική εγκατάσταση

ΕΝΕΡΓΕΙΑΚΗ ΚΛΑΣΗ



ΑΝΤΛΙΑ ΘΕΡΜΟΤΗΤΑΣ  
NUOS



## ΤΕΧΝΙΚΑ ΧΑΡΑΚΤΗΡΙΣΤΙΚΑ

	80	100	
COP*	2,32	2,17	
Χρόνος θέρμανσης*	h:min	5:20	6:36
Ελάχ./μέγ. θερμοκρασία αέρα	°C	10/40	10/40
Μέγ. θερμοκρασία νερού μόνο από την αντλία θερμότητας/ με R	°C	55/75	55/75
Επίπεδο θορύβου**	dB(A)	54	54
Μέση απορροφούμενη ηλεκτρική ισχύς	W	250	250
Μέγιστη ποσότητα ζεστού νερού στους 40°C*	l	91	117
Ονομαστική χωρητικότητα δοχείου αποθήκευσης	l	80	100
Μέγιστη πίεση λειτουργίας	bar	8	8
Μέγιστη απορροφούμενη τάση/ισχύς	V/W	220-240/1550	220-240/1550
Ισχύς αντίστασης	W	1200	1200
Κανονική παροχή αέρα	m <sup>3</sup> /h	170	170
Ελάχιστος όγκος δωματίου εγκατάστασης**	m <sup>3</sup>	20	20
Βάρος κενού	kg	45	49
Ηλεκτρική προστασία		IP24	IP24
Πάχος μόνωσης	mm	31	31
Διάμετρος υδραυλικών συνδέσεων	"	1/2M	1/2M
Ελάχιστη θερμοκρασία δωματίου για το δοχείο αποθήκευσης	°C	1	1
Απώλειες θερμότητας (Pes)*	W	17	20
Διαθέσιμη στατική πίεση	Pa	65	65
Ετήσια κατανάλωση ενέργειας (μέτριο κλίμα)*	kWh/έτος	533	567
Εποχική απόδοση	%	96	91
V40 (ποσότητα νερού που αναμειγνύεται στους 40°C)*	l	91	117
<b>ΔΕΔΟΜΕΝΑ ΨΥΚΤΙΚΟΥ ΑΕΡΙΟΥ</b>			
Τύπος ψυκτικού		R-134a	R-134a
Φόρτιση ψυκτικού	g	380,00	380,00
GWP		1430	1430

## NUOS PRIMO

	80	100
Ενεργειακή κλάση	A	A
Προφίλ απόληψης	M	M
<b>ΚΩΔΙΚΟΣ</b>	3623238	3623239

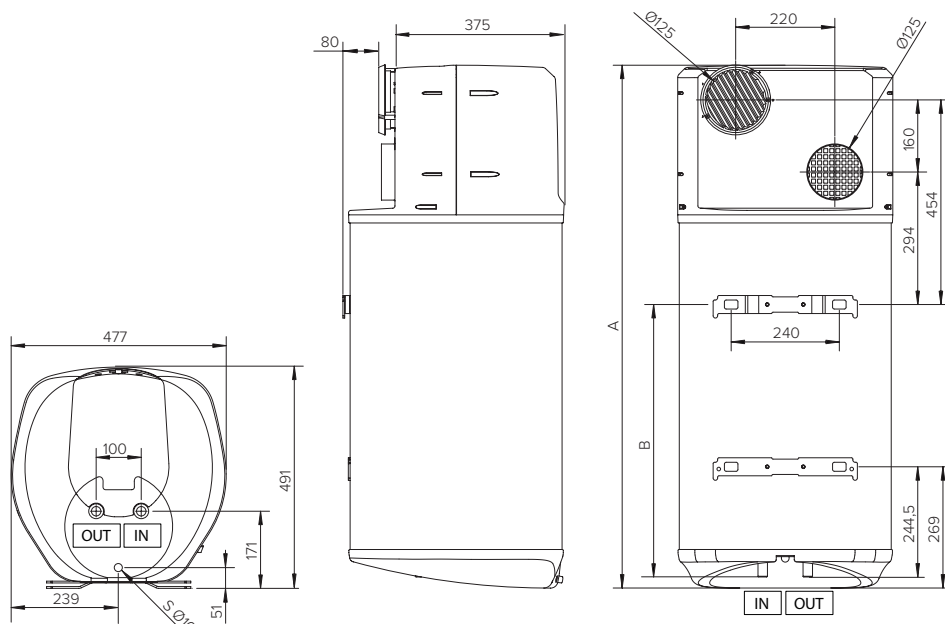
\* Τιμές με θερμοκρασία εξωτερικού αέρα 20 °C και σχετική υγρασία 37%, θερμοκρασία νερού εισόδου 10 °C και ρυθμισμένη θερμοκρασία 55 °C (EN 16147). Προϊόν χωρίς αγωγούς.

\*\* Αναφέρεται στο προϊόν χωρίς αγωγούς

\*\*\*Μέσος όρος τιμών από τρεις δοκιμές που πραγματοποιήθηκαν με θερμοκρασία εξωτερικού αέρα 20 °C και σχετική υγρασία 37%, θερμοκρασία νερού εισόδου 10°C και ρυθμισμένη θερμοκρασία σύμφωνα με ό,τι προβλέπεται από το 2014/C 207/03 - transnational methods of measurement and calculation και το EN 12102. Προϊόν χωρίς αγωγούς.

Διαστάσεις

	80	100
A mm	1160	1304
B mm	604,5	748,5



**IN** Είσοδος κρύου νερού G 1/2"  
**OUT** Έξοδος ζεστού νερού G 1/2"  
**S** Εξαγωγή συμπυκνωμάτων



ΑΝΤΙΑ ΘΕΡΜΟΤΗΤΑΣ  
 Ν100S